

ESPECIFICACIONES TECNICAS F-GRAVITY 2



DATOS TÉCNICOS

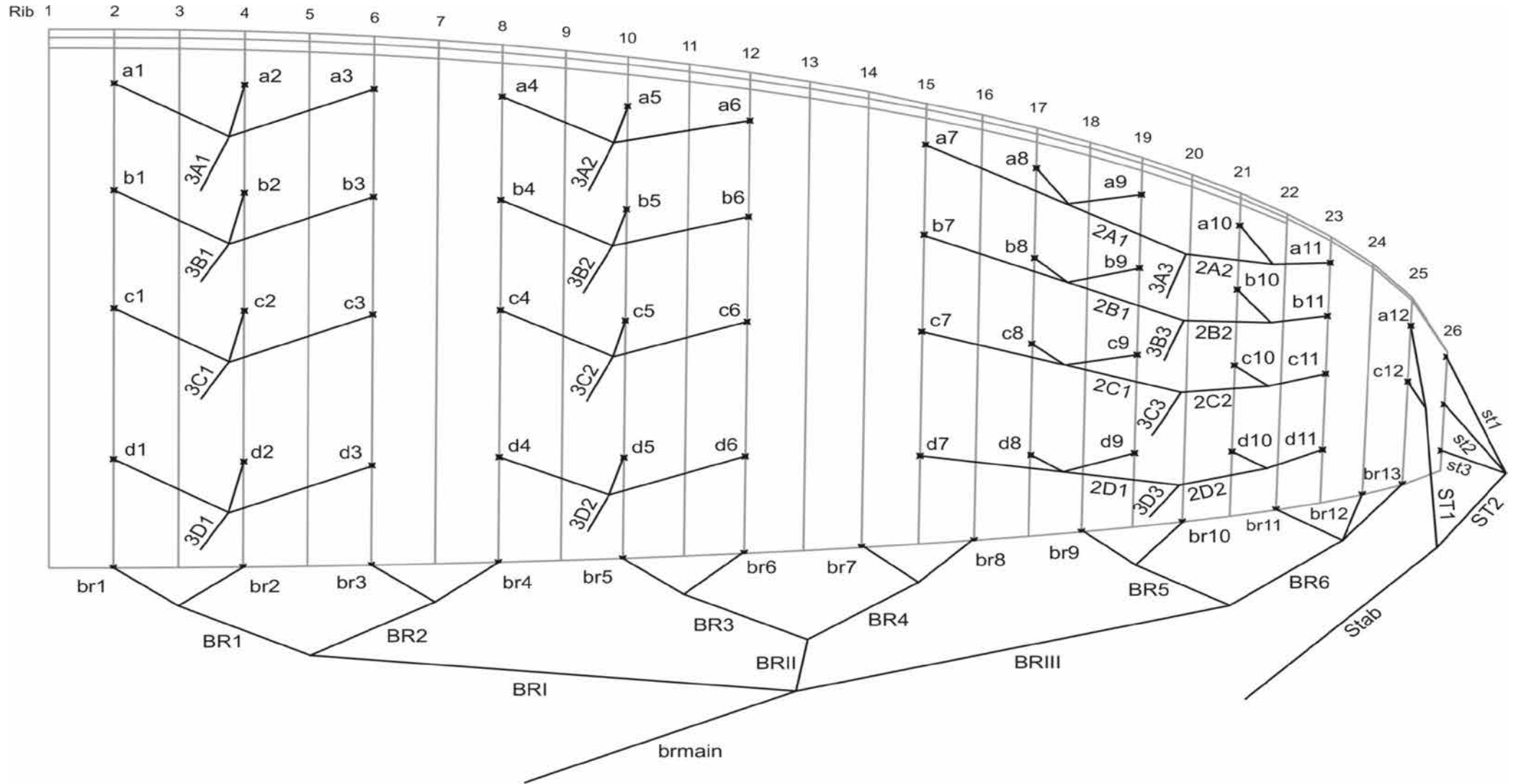
FREE-GRAVITY 2			20	22	24
ALVÉOLOS	NÚMERO		50	50	50
	CERRADOS		8	8	8
	CAJONES		25	25	25
EN PLANTA	ÁREA	M2	20	22	24
	ENVERGADURA	M	10,3	10,8	11,28
	ALARGAMIENTO		5,3	5,3	5,3
PROYECTADO	ÁREA	M2	17,44	19,18	20,92
	ENVERGADURA		8,56	8,97	9,37
	ALARGAMIENTO		4,2	4,2	4,2
BÓVEDA		%	14	14	14
CUERDA	MÁXIMA	M	2,36	2,48	2,59
	MÍNIMA	M	0,52	0,55	0,57
	MEDIA		1,94	2,03	2,12
SUSPENTES	METROS TOTALES	M	317	333	362
	ALTURA	M	7,36	7,72	8,06
	NÚMERO		190	190	190
	PRINCIPALES		3/3/4/3	3/3/4/3	3/3/4/3
ELEVADORES	BANDAS	4	A/B/C/E	A/B/C/E	A/B/C/E
	TRIMS		NO	NO	NO
	ACELERADOR	m/m	150	150	150
CARGA TOTAL	MÍNIMA	KG	70	90	110
EN VUELO	MÁXIMA	KG	90	110	130
PESO DEL ALA		KG	5,5	5,8	6,1
HOMOLOGACIÓN		EN	926-1	926-1	926-1

DATOS TÉCNICOS MATERIALES

VELA	REFERENCIA	FABRICANTE
EXTRADÓS	N30DMF	DOMINICO TEX CO (KOREA)
INTRADÓS	N30DMF	DOMINICO TEX CO (KOREA)
PERFILES	30DFM	DOMINICO TEX CO (KOREA)
DIAGONALES	30DFM	DOMINICO TEX CO (KOREA)
CINTAS DE CARGA	LKI - 10	KOLON IND. (KOREA)
REFUERZOS CARGA PERFIL	W-420	D-P (GERMANY)
REFUERZOS BORDE DE FUGA	MYLAR	D-P (GERMANY)
REFUERZOS PERFIL	NYLON STICK	R.P.CHINA
HILO	SERAFIL 60	AMAN (GERMANY)

SUSPENTES	REFERENCIA	FABRICANTE
CONO ALTO	TNL - 080	TEIJIM LIMITED (JAPAN)
CONO ALTO	TNL - 140	TEIJIM LIMITED (JAPAN)
CONO MEDIO	TNL - 080	TEIJIM LIMITED (JAPAN)
CONO MEDIO	TNL - 140	TEIJIM LIMITED (JAPAN)
PRINCIPAL	TNL - 080	TEIJIM LIMITED (JAPAN)
PRINCIPAL	TNL - 220	TEIJIM LIMITED (JAPAN)
PRINCIPAL	TNL - 280	TEIJIM LIMITED (JAPAN)
FRENO PRINCIPAL	TNL - 400	TEIJIM LIMITED (JAPAN)
HILO	SERAFIL 60	AMAN (GERMANY)

ELEVADORES	REFERENCIA	FABRICANTE
BANDAS	G-R 22	TECNI SANGLES (FRANCE)
INDICADOR DE COLOR	PAD	TECNI SANGLES (FRANCE)
HILO	V138	COATS (ENGLAND)
MAILLONES	MRI4	ANSUNG PRECISION (KOREA)
POLEAS	PY - 1304-2	ANSUNG PRECISION (KOREA)





DATOS TÉCNICOS COLORES

JAMAICA	1	BLACK	EXTRADÓS	REF: 102
	2	LIMA	CUERNO	REF: NK375
	3	SUNFLOWER	SOMBRA	REF: 921
	4	BLACK	INTRADÓS	REF: 102
	5	SUNFLOWER	SOMBRA VOLUMEN	REF: 921



LIMA	1	LIMA	EXTRADÓS	REF: NK375
	2	GREY BLUE	CUERNO	REF: NK5405
	3	WHITE	SOMBRA	REF: 001
	4	LIMA	INTRADÓS	REF: NK375
	5	WHITE	SOMBRA VOLUMEN	REF: 001



CARGA ALAR

FREE-GRAVITY 2	20		22		24	
	P.T.V.	KG/M2	P.T.V.	KG/M2	P.T.V.	KG/M2
	70	= 3,50	90	= 4,09	110	= 4,58
	71	= 3,55	91	= 4,14	111	= 4,63
	72	= 3,60	92	= 4,18	112	= 4,67
	73	= 3,65	93	= 4,23	113	= 4,71
	74	= 3,70	94	= 4,27	114	= 4,75
	75	= 3,75	95	= 4,32	115	= 4,79
	76	= 3,80	96	= 4,36	116	= 4,83
	77	= 3,85	97	= 4,41	117	= 4,88
	78	= 3,90	98	= 4,45	118	= 4,92
	79	= 3,95	99	= 4,50	119	= 4,96
	80	= 4,00	100	= 4,55	120	= 5,00
	81	= 4,05	101	= 4,59	121	= 5,04
	82	= 4,10	102	= 4,64	122	= 5,08
	83	= 4,15	103	= 4,68	123	= 5,13
	84	= 4,20	104	= 4,73	124	= 5,17
	85	= 4,25	105	= 4,77	125	= 5,21
	86	= 4,30	106	= 4,82	126	= 5,25
	87	= 4,35	107	= 4,86	127	= 5,29
	88	= 4,40	108	= 4,91	128	= 5,33
	89	= 4,45	109	= 4,95	129	= 5,38
	90	= 4,50	110	= 5,00	130	= 5,42

DATOS TÉCNICOS SUSPENTES

FREE-GRAVITY 2

20

REF.	CÓDIGO	m/m	REF.	CÓDIGO	m/m	REF.	CÓDIGO	m/m	REF.	CÓDIGO	m/m	REF.	CÓDIGO	m/m
A			B			C			D			BRAKE		
a1	TNL-140-green	1.836	b1	TNL-140-blue	1.818	c1	TNL-080-blue	1.577	d1	TNL-080-blue	1.415	br1	TNL-080-red	897
a2	TNL-140-green	1.761	b2	TNL-140-blue	1.743	c2	TNL-080-blue	1.492	d2	TNL-080-blue	1.320	br2	TNL-080-red	632
a3	TNL-140-green	1.767	b3	TNL-140-blue	1.751	c3	TNL-080-blue	1.510	d3	TNL-080-blue	1.348	br3	TNL-080-red	814
a4	TNL-140-green	1.765	b4	TNL-140-blue	1.746	c4	TNL-080-blue	1.518	d4	TNL-080-blue	1.367	br4	TNL-080-red	786
a5	TNL-140-green	1.668	b5	TNL-140-blue	1.652	c5	TNL-080-blue	1.414	d5	TNL-080-blue	1.250	br5	TNL-080-red	792
a6	TNL-140-green	1.654	b6	TNL-140-blue	1.642	c6	TNL-080-blue	1.412	d6	TNL-080-blue	1.253	br6	TNL-080-red	658
a7	TNL-140-green	1.555	b7	TNL-080-blue	1.534	c7	TNL-080-blue	1.340	d7	TNL-080-blue	1.213	br7	TNL-080-red	679
a8	TNL-080-green	1.438	b8	TNL-080-blue	1.425	c8	TNL-080-blue	1.210	d8	TNL-080-blue	1.065	br8	TNL-080-red	708
a9	TNL-080-green	1.398	b9	TNL-080-blue	1.390	c9	TNL-080-blue	1.169	d9	TNL-080-blue	1.021	br9	TNL-080-red	578
a10	TNL-080-green	764	b10	TNL-080-blue	755	c10	TNL-080-blue	526	d10	TNL-080-blue	458	br10	TNL-080-red	492
a11	TNL-080-green	758	b11	TNL-080-blue	749	c11	TNL-080-blue	558	d11	TNL-080-blue	497	br11	TNL-080-red	546
a12	TNL-080-green	830				c12	TNL-080-blue	835	st3	TNL-080-red	1.279	br12	TNL-080-red	514
st1	TNL-080-red	1.224				st2	TNL-080-red	1.234				br13	TNL-080-red	548
2A1	TNL-140-green	775	2B1	TNL-140-blue	762	2C1	TNL-140-blue	374	2D1	TNL-140-blue	353	BR1	TNL-080-red	1.258
2A2	TNL-140-green	1.354	2B2	TNL-140-blue	1.347	2C2	TNL-140-blue	996	2D2	TNL-140-blue	894	BR2	TNL-080-red	898
						ST1	TNL-080-red	823				BR3	TNL-080-red	1.017
						ST2	TNL-080-red	395				BR4	TNL-080-red	946
												BR5	TNL-080-red	964
												BR6	TNL-080-red	850
3A1	TNL-280-green	4.971	3B1	TNL-280-blue	4.926	3C1	TNL-280-blue	5.212	3D1	TNL-220-blue	5.506	BRI	TNL-140-red	3.615
3A2	TNL-280-green	4.924	3B2	TNL-280-blue	4.885	3C2	TNL-280-blue	5.156	3D2	TNL-220-blue	5.435	BRII	TNL-140-red	3.361
3A3	TNL-280-green	4.176	3B3	TNL-280-blue	4.165	3C3	TNL-220-blue	4.798	3D3	TNL-280-blue	5.059	BRIII	TNL-140-red	3.403
						stab	TNL-080-red	4.352				brmain	TNL-400-red	1.915
													Marca nudo:	1.715

DATOS TÉCNICOS SUSPENTES

FREE-GRAVITY 2

22

REF.	CÓDIGO	m/m	REF.	CÓDIGO	m/m	REF.	CÓDIGO	m/m	REF.	CÓDIGO	m/m	REF.	CÓDIGO	m/m
A			B			C			D			BRAKE		
a1	TNL-140-green	1.925	b1	TNL-140-blue	1.906	c1	TNL-080-blue	1.654	d1	TNL-080-blue	1.483	br1	TNL-080-red	940
a2	TNL-140-green	1.847	b2	TNL-140-blue	1.828	c2	TNL-080-blue	1.565	d2	TNL-080-blue	1.385	br2	TNL-080-red	663
a3	TNL-140-green	1.854	b3	TNL-140-blue	1.837	c3	TNL-080-blue	1.585	d3	TNL-080-blue	1.415	br3	TNL-080-red	853
a4	TNL-140-green	1.851	b4	TNL-140-blue	1.831	c4	TNL-080-blue	1.592	d4	TNL-080-blue	1.433	br4	TNL-080-red	825
a5	TNL-140-green	1.750	b5	TNL-140-blue	1.733	c5	TNL-080-blue	1.483	d5	TNL-080-blue	1.311	br5	TNL-080-red	831
a6	TNL-140-green	1.736	b6	TNL-140-blue	1.723	c6	TNL-080-blue	1.481	d6	TNL-080-blue	1.315	br6	TNL-080-red	691
a7	TNL-140-green	1.631	b7	TNL-080-blue	1.609	c7	TNL-080-blue	1.405	d7	TNL-080-blue	1.272	br7	TNL-080-red	712
a8	TNL-080-green	1.509	b8	TNL-080-blue	1.495	c8	TNL-080-blue	1.269	d8	TNL-080-blue	1.117	br8	TNL-080-red	743
a9	TNL-080-green	1.466	b9	TNL-080-blue	1.458	c9	TNL-080-blue	1.227	d9	TNL-080-blue	1.071	br9	TNL-080-red	606
a10	TNL-080-green	801	b10	TNL-080-blue	791	c10	TNL-080-blue	552	d10	TNL-080-blue	480	br10	TNL-080-red	517
a11	TNL-080-green	795	b11	TNL-080-blue	786	c11	TNL-080-blue	585	d11	TNL-080-blue	521	br11	TNL-080-red	572
a12	TNL-080-green	870				c12	TNL-080-blue	876	st3	TNL-080-red	1.341	br12	TNL-080-red	539
st1	TNL-080-red					st2	TNL-080-red					br13	TNL-080-red	575
2A1	TNL-140-green	813	2B1	TNL-140-blue	799	2C1	TNL-140-blue	392	2D1	TNL-140-blue	370	BR1	TNL-080-red	1.319
2A2	TNL-140-green	1.420	2B2	TNL-140-blue	1.414	2C2	TNL-140-blue	1.046	2D2	TNL-140-blue	938	BR2	TNL-080-red	944
						ST1	TNL-080-red	863				BR3	TNL-080-red	1.067
						ST2	TNL-080-red	415				BR4	TNL-080-red	993
												BR5	TNL-080-red	1.010
												BR6	TNL-080-red	892
3A1	TNL-280-green	5.238	3B1	TNL-280-blue	5.191	3C1	TNL-280-blue	5.491	3D1	TNL-220-blue	5.799	BRI	TNL-140-red	3.789
3A2	TNL-280-green	5.191	3B2	TNL-280-blue	5.150	3C2	TNL-280-blue	5.434	3D2	TNL-220-blue	5.727	BRII	TNL-140-red	3.526
3A3	TNL-280-green	4.397	3B3	TNL-280-blue	4.391	3C3	TNL-280-blue	5.062	3D3	TNL-280-blue	5.335	BRIII	TNL-140-red	3.574
						stab	TNL-080-red	4.595				brmain	TNL-400-red	2.025
													Marca nudo:	1.825

DATOS TÉCNICOS SUSPENTES

FREE-GRAVITY 2

24

REF.	CÓDIGO	m/m	REF.	CÓDIGO	m/m	REF.	CÓDIGO	m/m	REF.	CÓDIGO	m/m	REF.	CÓDIGO	m/m
A			B			C			D			BRAKE		
a1	TNL-140-green	2.009	b1	TNL-140-blue	1.990	c1	TNL-080-blue	1.726	d1	TNL-080-blue	1.548	br1	TNL-080-red	981
a2	TNL-140-green	1.929	b2	TNL-140-blue	1.910	c2	TNL-080-blue	1.635	d2	TNL-080-blue	1.447	br2	TNL-080-red	693
a3	TNL-140-green	1.938	b3	TNL-140-blue	1.920	c3	TNL-080-blue	1.657	d3	TNL-080-blue	1.479	br3	TNL-080-red	890
a4	TNL-140-green	1.933	b4	TNL-140-blue	1.912	c4	TNL-080-blue	1.662	d4	TNL-080-blue	1.496	br4	TNL-080-red	862
a5	TNL-140-green	1.828	b5	TNL-140-blue	1.811	c5	TNL-080-blue	1.549	d5	TNL-080-blue	1.369	br5	TNL-080-red	868
a6	TNL-140-green	1.814	b6	TNL-140-blue	1.800	c6	TNL-080-blue	1.548	d6	TNL-080-blue	1.374	br6	TNL-080-red	722
a7	TNL-140-green	1.703	b7	TNL-080-blue	1.680	c7	TNL-080-blue	1.468	d7	TNL-080-blue	1.329	br7	TNL-080-red	743
a8	TNL-080-green	1.576	b8	TNL-080-blue	1.561	c8	TNL-080-blue	1.326	d8	TNL-080-blue	1.167	br8	TNL-080-red	776
a9	TNL-080-green	1.532	b9	TNL-080-blue	1.524	c9	TNL-080-blue	1.282	d9	TNL-080-blue	1.119	br9	TNL-080-red	633
a10	TNL-080-green	837	b10	TNL-080-blue	826	c10	TNL-080-blue	576	d10	TNL-080-blue	501	br10	TNL-080-red	540
a11	TNL-080-green	831	b11	TNL-080-blue	821	c11	TNL-080-blue	611	d11	TNL-080-blue	545	br11	TNL-080-red	597
a12	TNL-080-green	909				c12	TNL-080-blue	915	st3	TNL-080-red		br12	TNL-080-red	563
st1	TNL-080-red	1.340				st2	TNL-080-red	1.352				br13	TNL-080-red	601
2A1	TNL-140-green	849	2B1	TNL-140-blue	834	2C1	TNL-140-blue	409	2D1	TNL-140-blue	386	BR1	TNL-080-red	1.377
2A2	TNL-140-green	1.484	2B2	TNL-140-blue	1.477	2C2	TNL-140-blue	1.092	2D2	TNL-140-blue	980	BR2	TNL-080-red	988
						ST1	TNL-080-red	902				BR3	TNL-080-red	1.114
						ST2	TNL-080-red	434				BR4	TNL-080-red	1.039
												BR5	TNL-080-red	1.053
												BR6	TNL-080-red	931
3A1	TNL-280-green	5.493	3B1	TNL-280-blue	5.444	3C1	TNL-280-blue	5.757	3D1	TNL-220-blue	6.079	BRI	TNL-140-red	3.955
3A2	TNL-280-green	5.447	3B2	TNL-280-blue	5.404	3C2	TNL-280-blue	5.701	3D2	TNL-220-blue	6.007	BRII	TNL-140-red	3.685
3A3	TNL-280-green	4.620	3B3	TNL-280-blue	4.614	3C3	TNL-220-blue	5.314	3D3	TNL-280-blue	5.599	BRIII	TNL-140-red	3.737
						stab	TNL-080-red	4.828				brmain	TNL-400-red	2.130
													Marca nudo:	1.930

NIVIUK FREE-GRAVITY 2 20

LONGITUD LÍNEAS m/m					
	A	B	C	D	br
1	6812	6749	6794	6926	7465
2	6737	6674	6709	6831	7200
3	6743	6682	6727	6859	7022
4	6694	6636	6679	6807	6994
5	6597	6542	6575	6690	6865
6	6583	6532	6573	6693	6731
7	6511	6466	6517	6630	6681
8	6394	6357	6387	6482	6710
9	6354	6322	6346	6438	6640
10	6299	6272	6325	6416	6554
11	6293	6266	6357	6455	6494
12	6010		6015		6462
13	5970		5980	6026	6496

LONGITUD BANDAS m/m				
	A	B	C	D
	490	490	490	490
	340	380	430	490

NIVIUK FREE-GRAVITY 2 22

LONGITUD LÍNEAS m/m					
	A	B	C	D	br
1	7170	7100	7153	7290	7870
2	7086	7018	7062	7187	7590
3	7100	7030	7081	7220	7410
4	7045	6980	7031	7160	7380
5	6950	6880	6923	7044	7250
6	6935	6870	6920	7449	7110
7	9850	6800	6857	6986	7063
8	6727	6685	6720	6834	7090
9	6686	6650	6681	6785	7020
10	6631	6597	6662	6760	6930
11	6222	6590	6685	6795	6865
12	6335		6344		6835
13	6305		6310	6355	6868

LONGITUD BANDAS m/m				
	A	B	C	D
	490	490	490	490
	340	380	430	490

LONGITUD LÍNEAS m/m

	A	B	C	D	br
1	7507	7439	7488	7632	8243
2	7427	7355	7397	7525	7955
3	7436	7369	7419	7558	7763
4	7385	7321	7368	7508	7735
5	7280	7220	7255	7375	7597
6	7266	7209	7254	7386	7451
7	7177	7129	7190	7319	7397
8	7050	7010	7054	7157	7430
9	7006	6970	7010	7109	7353
10	6946	6918	6983	7085	7260
11	6940	6910	7022	7129	7195
12	6644		6650		7161
13	6607		6619	6668	7199

LONGITUD BANDAS m/m

	A	B	C	D	
	490	490	490	490	ESTÁNDAR
	340	380	430	490	ACELERADO

DATOS TÉCNICOS SUSPENTAJE

FREE-GRAVITY 2

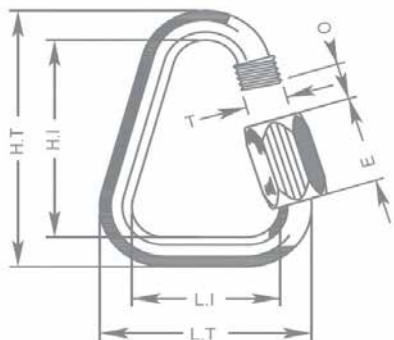
CÓDIGO MATERIAL		TNL	TNL	TNL	TNL	TNL
CÓDIGO CARGA		080	140	220	280	400
DIÁMETRO m/m	ø	1,1	1,4	1,6	1,8	2,3
MATERIAL ALMA		Technora	Technora	Technora	Technora	Technora
MATERIAL FUNDA		Polyester	Polyester	Polyester	Polyester	Polyester
PESO G/M	TOTAL	1,1	1,96	2,35	2,7	4
CARGA DE RUPTURA	MÍNIMA	80	140	220	280	460
	MÁXIMA	92	160	250	320	470
RESISTENCIA DESPUÉS						
DE 5.000 CICLOS	TEST EN	36,7	76,1	114,2	134,7	160,1
DE TORSIÓN						
ALARGAMIENTO A	5 daN en %	0,3	0,2	0,2	0,2	0,05
	10 daN en %	0,5	0,3	0,3	0,3	0,1
	15 daN en %	0,7	0,5	0,5	0,4	0,2
	20 daN en %	1	0,6	0,6	0,4	0,2
	25 daN en %	1,3	0,8	0,7	0,5	0,3
	30 daN en %	2,3	1,5	1,2	0,9	0,6
	75 daN en %	2,8	2,3	1,8	1,3	0,8
	100 daN en %		2,7	2,2	1,7	1,1
	125 daN en %		3,2	2,7	2	1,4
	150 daN en %			3	2,3	1,7
	175 daN en %			3,3	2,7	2
	200 daN en %			3,8	2,8	2,2
ALARGAMIENTO CON CARGA MÁXIMA %		3	3,4	4	4,1	4,6

DATOS TÉCNICOS MAILLON

DESCRIPCIÓN

MAILLON	DELTA
REFERENCIA	MRI4
MATERIAL	ACERO INOXIDABLE
DIÁMETRO	4,3 m/m
PESO	12 G/PIEZA

ESPECIFICACIONES TÉCNICAS



DIMENSIONES	m/m
L.T.	28
L.I.	20
H.T.	38
H.I.	30
O	4
E	11
T	4
CARGA	KG
TRABAJO	150
ROTURA	750

MATERIAL

AI SI 304 ACERO INOXIDABLE

CONTROL SISTEMÁTICO DE LOS CIERRES DE CADA MAILLON ANTES DE CADA VUELO.

DATOS TÉCNICOS HILO

VELA

NOMBRE	SERAFIL
REFERENCIA	60
MATERIAL	POLYESTER
ACABADO	SILK
DENSIDAD LINEAL	NM 61 / 3 (DTEX 163 * 3)
RESISTENCIA A LA TRACCIÓN	3,000 CN
ALARGAMIENTO	17,00%

PROPIEDADES SERAFIL

SOLIDEZ A LA LUZ ARTIFICIAL	ISO 105 B02 > 5 - 6
SOLIDEZ AL SUDOR	ISO 105 E04 > 4
SOLIDEZ AL LAVADO	ISO 105 C04 > 3
SOLIDEZ AL FROTAMIENTO EN SECO	ISO 105 X12 > 4
SOLIDEZ AL LAVADO EN SECO	ISO 105 D01 > 3 - 4

TRATAMIENTO DE REPELENCIA AL AGUA	WR
-----------------------------------	----

BANDAS

NOMBRE	COATS BONDED C.F.P.
REFERENCIA	V138
MATERIAL	POLYESTER
ACABADO	SILK
RESISTENCIA A LA TRACCIÓN	9,5 KG
ALARGAMIENTO	19%

DATOS TÉCNICOS ELEVADORES

BANDAS

REFERENCIA	G-R 22
MATERIAL	POLYESTER
ANCHO	22 M/M
GRUESO	1,52 M/M
RESISTENCIA A LA TRACCIÓN	1,100DAN
ALARGAMIENTO	MAX. 15%
PESO	25 G* L.M.
COLOR	BLACK

INDICADOR COLOR

REFERENCIA	IC-G 1-2
MATERIAL	POLYESTER
ANCHO	70 M/M
GRUESO	0,80 M/M
RESISTENCIA ALA ROTURA	130 DN
ALARGAMIENTO	35 %
PESO	32 G * L.M.
COLOR	GREEN

CINTAS DE CARGA

REFERENCIA	LKI - 10
MATERIAL	NYLON
ANCHO	10 M/M
RESISTENCIA A LA TRACCIÓN	84 KG
ALARGAMIENTO	30 %
PESO	5,5 G/M
COLOR	WHITE

