



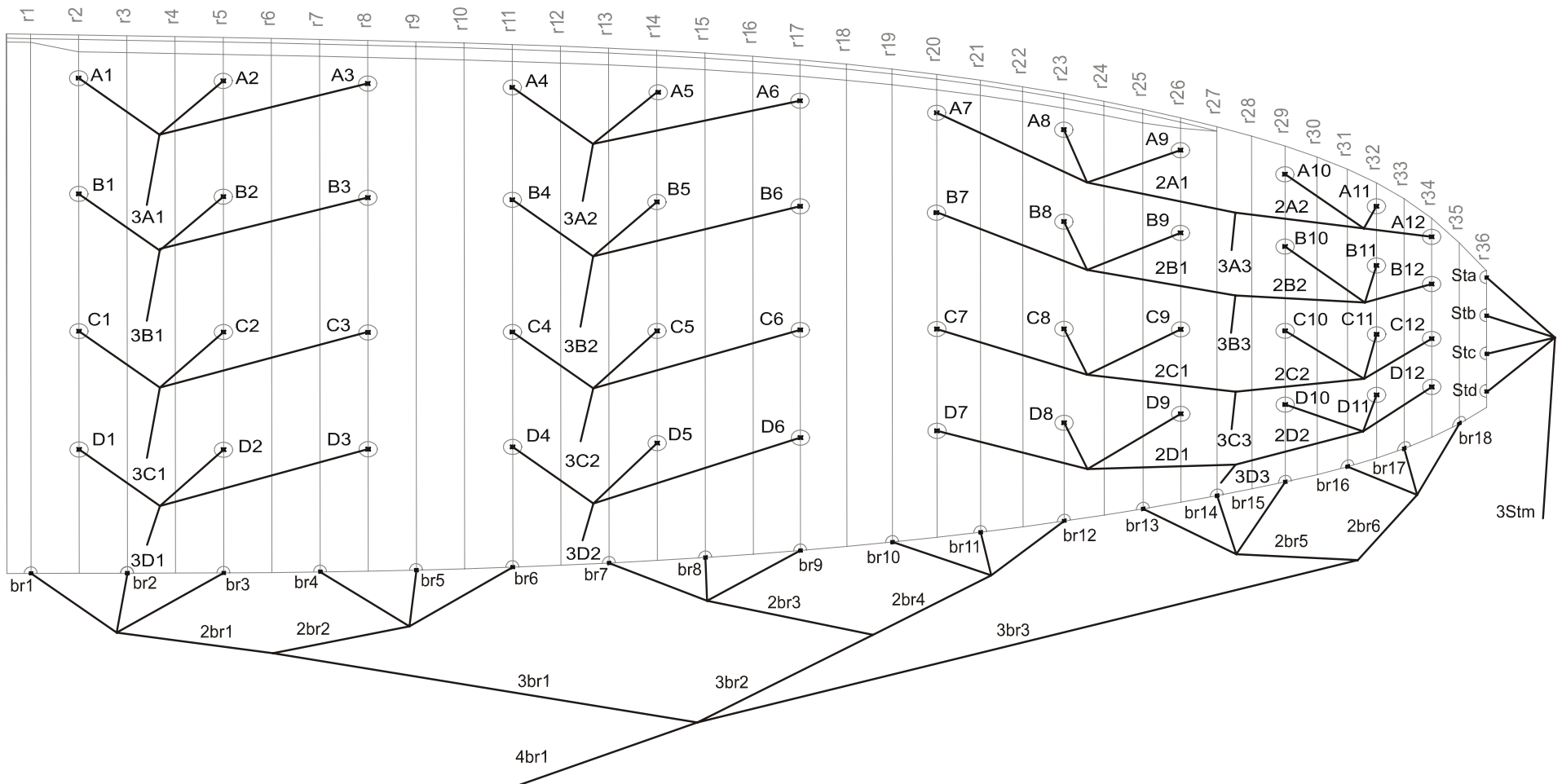
N-GRAVITY

Technical data

		18	19	20
Number of cells		71	71	71
Flat area	m2	17,7	19	20,2
Projected area		15,55	16,7	17,7
Flat span	m	10,17	10,54	10,84
Projected span		8,49	8,8	9,05
Flat aspect ratio		5,85	5,85	5,85
Projected aspect ratio		4,63	4,63	4,63
Maximum cord		2,06	2,13	2,2
Average cord		1,29	1,33	1,38
Minimum cord		0,52	0,54	0,56
Total mts lines	m	379	394	405
Line height	m	6,41	6,7	6,85
Number of lines		202	202	202
Main lines	A/B/C/D	3/4/3/3	3/4/3/3	3/4/3/3
Risers		A/B/C/D	A/B/C/D	A/B/C/D
Total weight in flight	kg	70 - 90	90 - 110	110 - 130
Glider weight	kg	5,5	5,8	6,1
Homologation		Load Test	Load Test	Load Test



N-GRAVITY



NIVIUK GLIDERS & AIR GAMES S.L – Paraglider, Kite & Accessories
 C/ Doctor Codina, 29 Bajos - 17165 La Cellera de Ter – Girona – Spain
 Tel. +34 972 42 28 78 – Fax. +34 972 42 00 86 – info@niviuk.com - www.niviuk.com



N-GRAVITY

Lines technical data

N-GRAVITY

18

Ref.	Code	Cm.	Ref.	Code	Cm.	Ref.	Code	Cm.	Ref.	Code	Cm.	Ref.	Code	Cm.
A			B			C			D			brake		
A1	7850 - 080	228	B1	7850 - 080	226	C1	7850 - 080	227,5	D1	7850 - 080	229,5	br1	7850 - 080	146
A2	7850 - 080	220,5	B2	7850 - 080	219	C2	7850 - 080	220,5	D2	7850 - 080	222,5	br2	7850 - 080	134
A3	7850 - 080	220	B3	7850 - 080	218,5	C3	7850 - 080	220	D3	7850 - 080	222	br3	7850 - 080	128
A4	7850 - 080	228	B4	7850 - 080	226	C4	7850 - 080	227	D4	7850 - 080	229,5	br4	7850 - 080	143,5
A5	7850 - 080	220	B5	7850 - 080	218,5	C5	7850 - 080	219,5	D5	7850 - 080	221,5	br5	7850 - 080	138,5
A6	7850 - 080	219,5	B6	7850 - 080	218	C6	7850 - 080	219,5	D6	7850 - 080	221	br6	7850 - 080	139,5
A7	7850 - 080	183	B7	7850 - 080	180	C7	7850 - 080	180	D7	7850 - 080	182,5	br7	7850 - 080	145
A8	7850 - 080	172,5	B8	7850 - 080	170	C8	7850 - 080	169,5	D8	7850 - 080	171	br8	7850 - 080	136
A9	7850 - 080	169,5	B9	7850 - 080	168	C9	7850 - 080	166,5	D9	7850 - 080	167	br9	7850 - 080	132,5
A10	7850 - 080	116,5	B10	7850 - 080	106	C10	7850 - 080	102	D10	7850 - 080	104,5	br10	7850 - 080	127
A11	7850 - 080	110,5	B11	7850 - 080	100	C11	7850 - 080	95,5	D11	7850 - 080	97	br11	7850 - 080	125
A12	7850 - 080	108	B12	7850 - 080	97,5	C12	7850 - 080	92,5	D12	7850 - 080	93	br12	7850 - 080	127,5
Sta	7850 - 080	110,5	Stb	7850 - 080	108,5	Stc	7850 - 080	108	Std	7850 - 080	109,5	br13	7850 - 080	108
2 A1	6843-120	78	2 B1	6843-120	92	2 C1	7850 - 130	91	2 D1	7850 - 080	94,5	2 br1	7850 - 130	131
2 A2	6843-120	127,5	2 B2	6843-120	150	2 C2	7850 - 130	151,5	2 D2	7850 - 080	151	2 br2	7850 - 130	109
3 A1	6843-240	421	3 B1	6843-240	415,5	3 C1	6843-200	418	3 D1	6843-200	424,5	2 br3	7850 - 130	114
3 A2	6843-200	408,5	3 B2	6843-200	403,5	3 C2	6843-200	406	3 D2	6843-160	412,5	2 br4	7850 - 130	117
3 A3	6843-200	367	3 B3	6843-200	350,5	3 C3	6843-200	355	3 D3	6843-160	357	2 br5	7850 - 130	66,5
			3Stm	6843-160	472,5							2 br6	7850 - 130	73
												3 br1	7850 - 160	231,5
												3 br2	7850 - 160	215
												3 br3	7850 - 160	279,5
												4 br1	A10/N - 200	223
												Point at:		203



N-GRAVITY

Lines technical data

N-GRAVITY

19

Ref.	Code	Cm.	Ref.	Code	Cm.	Ref.	Code	Cm.	Ref.	Code	Cm.	Ref.	Code	Cm.
A			B			C			D			brake		
A1	7850 - 080	236	B1	7850 - 080	234,5	C1	7850 - 080	236	D1	7850 - 080	238	br1	7850 - 080	151
A2	7850 - 080	228,5	B2	7850 - 080	227	C2	7850 - 080	228,5	D2	7850 - 080	230,5	br2	7850 - 080	138,5
A3	7850 - 080	227,5	B3	7850 - 080	226,5	C3	7850 - 080	228	D3	7850 - 080	230	br3	7850 - 080	132,5
A4	7850 - 080	236	B4	7850 - 080	234	C4	7850 - 080	235,5	D4	7850 - 080	238	br4	7850 - 080	149
A5	7850 - 080	228	B5	7850 - 080	226,5	C5	7850 - 080	228	D5	7850 - 080	230	br5	7850 - 080	143,5
A6	7850 - 080	227	B6	7850 - 080	226	C6	7850 - 080	227,5	D6	7850 - 080	229	br6	7850 - 080	144,5
A7	7850 - 080	189,5	B7	7850 - 080	186,5	C7	7850 - 080	186,5	D7	7850 - 080	189	br7	7850 - 080	150,5
A8	7850 - 080	179	B8	7850 - 080	176	C8	7850 - 080	176	D8	7850 - 080	177	br8	7850 - 080	141
A9	7850 - 080	175,5	B9	7850 - 080	174	C9	7850 - 080	172,5	D9	7850 - 080	172,5	br9	7850 - 080	137,5
A10	7850 - 080	121	B10	7850 - 080	110	C10	7850 - 080	106	D10	7850 - 080	108	br10	7850 - 080	131,5
A11	7850 - 080	114,5	B11	7850 - 080	103,5	C11	7850 - 080	99	D11	7850 - 080	100,5	br11	7850 - 080	129,5
A12	7850 - 080	111,5	B12	7850 - 080	101	C12	7850 - 080	95,5	D12	7850 - 080	96	br12	7850 - 080	132,5
Sta	7850 - 080	113	Stb	7850 - 080	111	Stc	7850 - 080	111,5	Std	7850 - 080	114,5	br13	7850 - 080	112
2 A1	6843-120	81	2 B1	6843-120	95,5	2 C1	7850 - 130	94	2 D1	7850 - 080	97,5	2 br1	7850 - 130	136
2 A2	6843-120	132	2 B2	6843-120	155,5	2 C2	7850 - 130	156,5	2 D2	7850 - 080	156,5	2 br2	7850 - 130	112,5
3 A1	6843-240	441	3 B1	6843-240	435,5	3 C1	6843-200	438,5	3 D1	6843-200	445,5	2 br3	7850 - 130	118,5
3 A2	6843-200	428	3 B2	6843-200	423,5	3 C2	6843-200	426	3 D2	6843-160	433	2 br4	7850 - 130	121
3 A3	6843-200	385	3 B3	6843-200	368	3 C3	6843-200	373	3 D3	6843-160	375	2 br5	7850 - 130	69
			3Stm	6843-160	493,5							2 br6	7850 - 130	76
												3 br1	7850 - 160	240,5
												3 br2	7850 - 160	222,5
												3 br3	7850 - 160	290
												4 br1	A10/N - 200	244
												Point at:		224



N-GRAVITY

Lines technical data

N-GRAVITY

20

Ref.	Code	Cm.	Ref.	Code	Cm.	Ref.	Code	Cm.	Ref.	Code	Cm.	Ref.	Code	Cm.
A			B			C			D			brake		
A1	7850 - 130	243,5	B1	7850 - 130	241,5	C1	7850 - 080	243	D1	7850 - 080	245,5	br1	7850 - 080	155,5
A2	7850 - 130	235,5	B2	7850 - 130	234	C2	7850 - 080	235,5	D2	7850 - 080	237,5	br2	7850 - 080	143
A3	7850 - 130	235	B3	7850 - 130	233,5	C3	7850 - 080	235	D3	7850 - 080	237	br3	7850 - 080	136,5
A4	7850 - 130	243,5	B4	7850 - 130	241,5	C4	7850 - 080	242,5	D4	7850 - 080	245	br4	7850 - 080	153,5
A5	7850 - 130	235	B5	7850 - 130	233,5	C5	7850 - 080	235	D5	7850 - 080	237	br5	7850 - 080	148
A6	7850 - 130	234	B6	7850 - 130	233	C6	7850 - 080	234,5	D6	7850 - 080	236	br6	7850 - 080	149
A7	7850 - 080	195,5	B7	7850 - 080	192	C7	7850 - 080	192,5	D7	7850 - 080	194,5	br7	7850 - 080	155
A8	7850 - 080	184,5	B8	7850 - 080	181,5	C8	7850 - 080	181,5	D8	7850 - 080	182,5	br8	7850 - 080	145,5
A9	7850 - 080	182	B9	7850 - 080	179,5	C9	7850 - 080	178	D9	7850 - 080	178	br9	7850 - 080	142
A10	7850 - 080	124,5	B10	7850 - 080	113,5	C10	7850 - 080	109	D10	7850 - 080	111,5	br10	7850 - 080	136
A11	7850 - 080	117,5	B11	7850 - 080	107	C11	7850 - 080	102	D11	7850 - 080	103,5	br11	7850 - 080	134
A12	7850 - 080	114,5	B12	7850 - 080	104,5	C12	7850 - 080	99	D12	7850 - 080	99	br12	7850 - 080	136,5
Sta	7850 - 080	118	Stb	7850 - 080	115,5	Stc	7850 - 080	115	Std	7850 - 080	116,5	br13	7850 - 080	115,5
2 A1	6843-160	106,5	2 B1	6843-160	98,5	2 C1	7850 - 080	97	2 D1	7850 - 080	100,5	2 br1	7850 - 130	140
2 A2	6843-160	159,5	2 B2	6843-160	160,5	2 C2	7850 - 080	161,5	2 D2	7850 - 080	161,5	2 br2	7850 - 130	116,5
3 A1	6843-240	450	3 B1	6843-240	444	3 C1	6843-200	446,5	3 D1	6843-200	454	2 br3	7850 - 130	122
3 A2	6843-240	436,5	3 B2	6843-240	431	3 C2	6843-200	434	3 D2	6843-160	441	2 br4	7850 - 130	125
3 A3	6843-200	368,5	3 B3	6843-200	374,5	3 C3	6843-200	379,5	3 D3	6843-160	381,5	2 br5	7850 - 130	71
			3Stm	6843-160	505							2 br6	7850 - 130	78
												3 br1	7850 - 160	247,5
												3 br2	7850 - 160	229,5
												3 br3	7850 - 160	299
												4 br1	A10/N - 200	235
												point at:		215



N-GRAVITY

Niviuk N-GRAVITY 18					
Lines height cm.					
	A	B	C	D	br
1	649	641,5	645,5	654	711,5
2	641,5	634,5	638,5	647	699,5
3	641	634	638	646,5	693,5
4	636,5	629,5	633	642	687
5	628,5	622	625,5	634	682
6	628	621,5	625,5	633,5	683
7	627,5	622	625,5	633,5	677
8	617	612	615	622	668
9	614	610	612	618	664,5
10	610,5	606	608	612	662
11	604,5	600	601,5	604,5	660
12	602	597,5	598,5	600,5	662,5
13	583	581	580,5	582	657
14					650,5
15					647,5
16					643
17					638
18					634

Niviuk N-GRAVITY 19					
Lines height cm.					
	A	B	C	D	br
1	677	670	674,5	683,5	751,5
2	669,5	662,5	667	676	739
3	668,5	662	666,5	675,5	733
4	664	657,5	661,5	671	726
5	656	650	654	663	720,5
6	655	649,5	653,5	662	721,5
7	655	649,5	653	661	715,5
8	644,5	639	642,5	649	706
9	641	637	639	644,5	702,5
10	637,5	633	635	639	699
11	631	626,5	628	631,5	697
12	628	624	624,5	627	700
13	606,5	604,5	605	608	695
14					688,5
15					685,5
16					680,5
17					675,5
18					671

Niviuk N-GRAVITY 20					
Lines height cm.					
	A	B	C	D	br
1	693,5	685,5	689,5	699,5	758
2	685,5	678	682	691,5	745,5
3	685	677,5	681,5	691	739
4	680	672,5	676,5	686	732,5
5	671,5	664,5	669	678	727
6	670,5	664	668,5	677	728
7	670	664,5	668,5	676	721,5
8	659	654	657,5	664	712
9	656,5	652	654	659,5	708,5
10	652	648	649,5	654	705,5
11	645	641,5	642,5	646	703,5
12	642	639	639,5	641,5	706
13	623	620,5	620	621,5	700,5
14					693,5
15					690,5
16					685,5
17					680,5
18					675,5



N-GRAVITY

Description materials

Canopy	Fabric code	Supplier
Upper surface	Skytex 40 9017 E77A	NCV (France)
Bottom surface	Skytex 40 9017 E77A	NCV (France)
profiles and diagonals	Skytex 40 9017 E29A	NCV (France)
Loops	137 128	STUHA a.s. (Czech)
Loops reinforcement	SR-170 6391 E45A	NCV (France)
Trailing edge reinforcement	Mylar 25 m/m	NCV (France)
Ribs reinforcements	SR-Scrim 2420 X15A	NCV (France)
Thread	Synton 40	AMANN (Czech)

Suspension lines	Fabric code	Supplier
Upper cascades	Dynema 1,0 7850-080	Edelrid (Germany)
Middle cascades	Dynema 1,4 7850-130	Edelrid (Germany)
Main	Dynema 1,5 7850-160	Edelrid (Germany)
Main	Dynema 1,7 7850-200	Edelrid (Germany)
Thread	Synton 60	AMANN (Czech)

Risers	Fabric code	Supplier
Material	PES 366 028 020	Mouka Tišnov (Czech)
Color indicator	PAD 317 003 070	Mouka Tišnov (Czech)
Thread	Bonded Nylon	Euronitě (Czech)
Maillons	MRDIO3,5 150 / 750	Peguet (France)
Pulleys	PY-1204	Hing Hong sourcec



N-GRAVITY

Fabric technical data

DESCRIPTION			
Skytex 40 Repellant		Ref. : F09017 - E77A	
Fabric	9017		
Type of finish	Side coated (polyurethane)		
Type of yarn	Polyamide 6.6 high tenacity – 33 dtex		
Width	158 cm.		
Pattern	Rip Stop		
TECHNICAL SPECIFICATIONS			
Coated fabric's weight	g/sqm	ISO 2286-2	40 +/- 2
Tear Strength - Warp	DaN	ISO 4674	1,5 mini
Tear Strength - Weft	DaN	ISO 4674	1,5 mini
Elongation on bias 3 lbs	% Internal method NCV 044		6,5 máx.
Elongation on bias 5 lbs	% Internal method NCV 044		15 máx.
Elongation on bias 10 lbs	% Internal method NCV 044		27 máx.
Break Strength Warp direction	DaN	ISO 1421	38 mini
Break Strength Weft direction	DaN	ISO 1421	33 mini
Air porosity	1/sqm/mn * under surface	2000 Pa 100cm ²	40 máx.
TECHNICAL SPECIFICATIONS COLOR			
Deep blue	ref. 354	UV 5-6	
Green	ref. 551	UV 5	
Gold	ref. 939	UV 5-6	
Sunflower	ref. 921	UV 5-6	
Orange	ref. 744	UV 5	
Dragón red	ref. 636	UV 5-6	
White	ref. 001	UV 4	
Grey	ref. 120	UV 5	
Dark grey	ref. 121	UV 5-6	
Black	ref. 102	UV 5-6	



N-GRAVITY

Suspension technical data

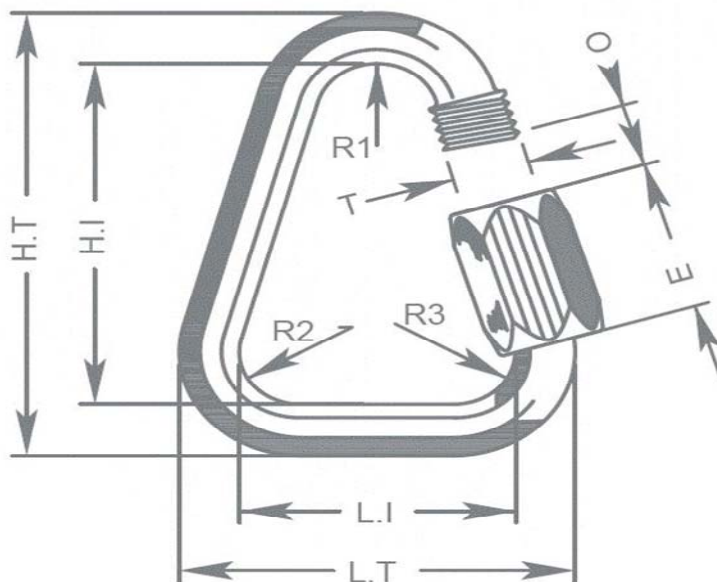
Material core		Dyneema	Dyneema	Dyneema	Aramid	Aramid	Aramid	Aramid
Code material		7580	7580	7580	6843	6843	6843	6843
Code strength		080	130	160	120	160	200	240
Code color	Red							
	Grn							
	Blu							
	Ylw							
Material sleeve		Polyester	Polyester	Polyester	Polyester	Polyester	Polyester	Polyester
Diameter in m/m	∅	1,0	1,4	1,5	1,4	1,5	1,9	2,1
Weight meter g/m	Total	0,75	1,26	1,66	1,52	1,81	2,76	3,23
	Core	0,33	0,54	0,74	0,68	0,88	1,13	1,36
	Sleeve	0,42	0,72	0,92	0,84	0,93	1,63	1,87
Breaking strength	Min. daN	80	130	160	140	180	230	280
	Max. daN	98	158	210	158	212	252	315
	Single knot daN	36	63	65	52	62	85	98
Strength ∅ after 5.000 bending cycles	Test DHV daN	79	134	168	66	93	110	133
Elongation at	5 daN en %	0,2	0,1	0,1	0,1	0,1	0,1	0,1
	10 daN en %	0,4	0,3	0,3	0,2	0,2	0,2	0,2
	15 daN en %	0,6	0,4	0,4	0,3	0,3	0,3	0,3
	20 daN en %	0,8	0,5	0,6	0,5	0,4	0,4	0,4
	25 daN en %	0,9	0,6	0,7	0,6	0,5	0,5	0,5
	50 daN en %	1,7	1,1	1,2	1,5	1,1	1	0,9
	75 daN en %	2,6	1,6	1,6	2,2	1,7	1,5	1,4
	100 daN en %		2,2	2,0	2,8	2,2	2	1,9
	125 daN en %		2,7	2,4		2,7	2,5	2,3
	150 daN en %			2,8		3,1	2,9	2,6
	175 daN en %						3,2	2,9
	200 daN en %						3,6	3,2
225 daN en %							3,5	
Elongation max. breaking strength %		3,4	3,5	3,9	4,1	4,1	4,3	4,4
								1 daN = 10 N = ca. 1 Kg.

Maillon technical data

DESCRIPTION

Maillon	Delta
Code	MRDI03.5
Material	Stainless steel
Size	3,5 m/m
Weight	9,2 g/pc

TECHNICAL SPECIFICATIONS



Dimensions	m/m
L.T.	31
L.I.	24
H.T.	36
H.I.	29
O	5
E	11
R1	5
R2	5
R3	5
T	5
Load	Kg.
working limit	150
breaking	750

Material	AISI 316 L	Stainless steel	Standard	X2 Cr Ni	Mo 17-12-2
----------	------------	-----------------	----------	----------	------------

- 18/12 chrome-molybdenum steel very low carbon content, protected from inter-granular corrosion.
- Fit in environments where 18.10 steels stand up corrosion, excepted those involving nitric acid.
- 2/2,5 molybdenum content allowing its use in more applications than those complying with 18.10 steels, particularly with euphoric acids and chlorides in marine environments.

TIPS FOR USE

Closing applied by manual & entire screwing of the nut to guarantee the highest safety (no thread should be obvious).

Working load limit engraved on each Maillot Rapider quick-link.

Systematic control of Maillot Rapider quick-links before every flight.



N-GRAVITY

Thread technical data

Name	SYTON	
n° of reference	40	
Material	Polyester filament (dtex 226*3)	
Type of finish	Silk	
Linear density	75,6 tex	
Breaking strength	4.531 cN	
Elongation	18,20%	
Name	SYTON	
n° of reference	60	
Material	Polyester filament (dtex 226*3)	
Type of finish	Silk	
Linear density	50,5 tex	
Breaking strength	2.874 cN	
Elongation	18,60%	
Proprieties SYTON		
Solidity artificial light	ISO 105 B02	> 5 - 6
Solidity sweat	ISO 105 E04	> 4
Solidity washing	ISO 105 C04	> 3
Solidity graze in dry	ISO 105 X12	> 4
Solidity washing in dry	ISO 105 D01	> 3 - 4
Treatment water repellent	WR	
Name	BONDED NYLON	
n° of reference	103004	
Material	100% polyamide 6.6	
Type of finish	Silk	
Linear density	Nm 20/3 (dtex 470)	
Breaking strength	8.600 cN	
Elongation	20/30 %	
Produced under the control of quality ISO 9002		
According to the norm the 100 Eko-Tex		
According to the norm IN 45014		



N-GRAVITY

Risers technical data

Risers	
n° of reference	366 028 020
Material	Polyester
Width	20 m/m
Thickness	1,3 m/m
Breaking strength	min. 8.300 N
Elongation at 8.300 N	max. 28%
Weight	22,8 g/m
Color	Black
Color indicator	
n° of reference	317 003 070
Material	Polyamide
Width	70 m/m
Thickness	0,80 m/m
Breaking strength	13.000 N
Elongation at 13.000 N	max. 35%
Weight	31,7 g/m
Loops	
n° of reference	137 128
Material	Polyamide
Warp	470 dtex
Weft	133 dtex
Width	13 m/m
Breaking strength	min 700 N
Elongation at 700 N	max 30 %
Weight	2,95 g/m
Color	Wht
<p>Maintaining quality control over the whole complex range of production is guaranteed by the current quality control system according to CSN EN ISO 9001.</p>	